



Europäisches Patentamt
European Patent Office
Office européen des brevets



Veröffentlichungsnummer: 0 350 723 A3

EUROPÄISCHE PATENTANMELDUNG

Anmeldenummer: 89111845.7

Int. Cl.⁵: B01L 3/00, A61L 2/26

Anmeldetag: 29.06.89

Priorität: 13.07.88 DE 3823711

Anmelder: Chemap AG
Hözlwiisenstrasse 5
CH-8604 Volketswil(CH)

Veröffentlichungstag der Anmeldung:
17.01.90 Patentblatt 90/03

Erfinder: Hediger, Jacob
Neuhaus
CH-8633 Wolfhausen(CH)

Benannte Vertragsstaaten:
AT BE CH DE ES FR GB IT LI NL SE

Veröffentlichungstag des später veröffentlichten
Recherchenberichts: 23.01.91 Patentblatt 91/04

Vertreter: Meyer, Ludgerus
Patentanwälte Meyer, Stach, Vonnemann
Jungfernstieg 38
D-2000 Hamburg 36(DE)

Verfahren und Anschlussventil zum Anschliessen von Objekten an vor Ort zu sterilisierenden Behältern oder Leitungen.

Die Erfindung betrifft ein Arbeitsverfahren zum sterilen Anschließen von Objekten an vor Ort zu sterilisierenden Behältern oder Leitungen, wobei ein Anschlußventil mit zugehöriger Anschlußleitung getrennt von der Anschlußstelle sterilisiert, nachfolgend im geschlossenen Zustand montiert und danach erst der Behälter und/oder die Leitung vor Ort sterilisiert werden, wobei dadurch auch die behälterseitigen oder leitungsseitigen Ventiltteile bis zur Absperrzone mitsterilisiert werden. Außerdem betrifft die Erfindung Ventile zur Durchführung des Arbeitsverfahrens.

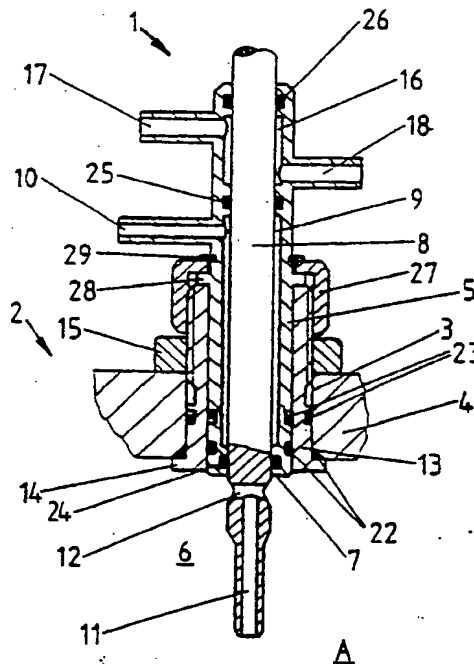


Fig. 1

EP 0 350 723 A3



Europäisches
Patentamt

EUROPÄISCHER
RECHERCHENBERICHT

Nummer der Anmeldung

EP 89 11 1845

EINSCHLÄGIGE DOKUMENTE			
Kategorie	Kennzeichnung des Dokuments mit Angabe, soweit erforderlich, der maßgeblichen Teile	Betrifft Anspruch	KLASSIFIKATION DER ANMELDUNG (Int. Cl.5)
Y	SOVIET INVENTIONS ILLUSTRATED, Woche 80(1), 14. März 1979, Nr. D16 J04 R 16, 09672B/05, Derwent Publications Ltd, London, GB; & SU-A-597 938 (V.E. MATVEEV) 27-02-1978 - - -	1	C 12 M 1:12 B 01 L 3:00 A 61 L 2:26
Y	EP-A-0 295 408 (BRAUN MELSUNGEN) * Spalte 3, Zeile 3 - Spalte 5, Zeile 45; Figuren 1-3 * - - -	1	
A		2,3,5,8	
A	US-A-4 665 944 (WALLACE) * Spalte 6, Anspruch 2; Figuren 1-3 * - - - - -	2.3	
Der vorliegende Recherchenbericht wurde für alle Patentansprüche erstellt			RECHERCHIERTE SACHGEBIETE (Int. Cl.5)
			B 01 L 3:00 C 12 M 1:00 F 16 K 3:00
Recherchenort	Abschlußdatum der Recherche		Prüfer
Den Haag	14 November 90		MILLS J.
KATEGORIE DER GENANNTEN DOKUMENTE X : von besonderer Bedeutung allein betrachtet Y : von besonderer Bedeutung in Verbindung mit einer anderen Veröffentlichung derselben Kategorie A : technologischer Hintergrund O : mündliche Offenbarung P : Zwischenliteratur T : der Erfindung zugrunde liegende Theorien oder Grundsätze			E : älteres Patentdokument, das jedoch erst am oder nach dem Anmeldedatum veröffentlicht worden ist D : in der Anmeldung angeführtes Dokument L : aus anderen Gründen angeführtes Dokument & : Mitglied der gleichen Patentfamilie, übereinstimmendes Dokument